

TENDÊNCIAS NA UTILIZAÇÃO DE FLUÍDOS SECUNDÁRIOS EM SISTEMAS DE REFRIGERAÇÃO

Eng. Carlos G. Süffert
SPM ENGENHARIA

www.spm.com.br



OBJETIVOS

1.- APRESENTAÇÃO DAS ALTERNATIVAS DE CONFIGURAÇÃO DE SISTEMAS DE REFRIGERAÇÃO COMERCIAL ATUALMENTE EMPREGADOS, COM A UTILIZAÇÃO DE FLUÍDOS SECUNDÁRIOS.

2.- AVALIAÇÃO DESTAS INSTALAÇÕES COMPARANDO COM INSTALAÇÕES DE EXPANSÃO DIRETA DE R-22, QUANTO AO DESEMPENHO ENERGÉTICO E IMPACTO AMBIENTAL.

1. – SISTEMAS ANALISADOS

- 1.- Expansão direta de R-22.
- 2.- Fluidos secundários com R-22.
- 3.- Fluidos secundários com R-507A.
- 4.- Fluidos secundários com R-290.
- 5.- CO₂ regime subcrítico com R-507A.

2. – FLUÍDOS SECUNDÁRIOS

1.- Para baixa temperatura

Solução aquosa de acetato de potássio

ou

Solução aquosa de formato de potássio.

2.- Para média temperatura

Solução aquosa de propileno glicol

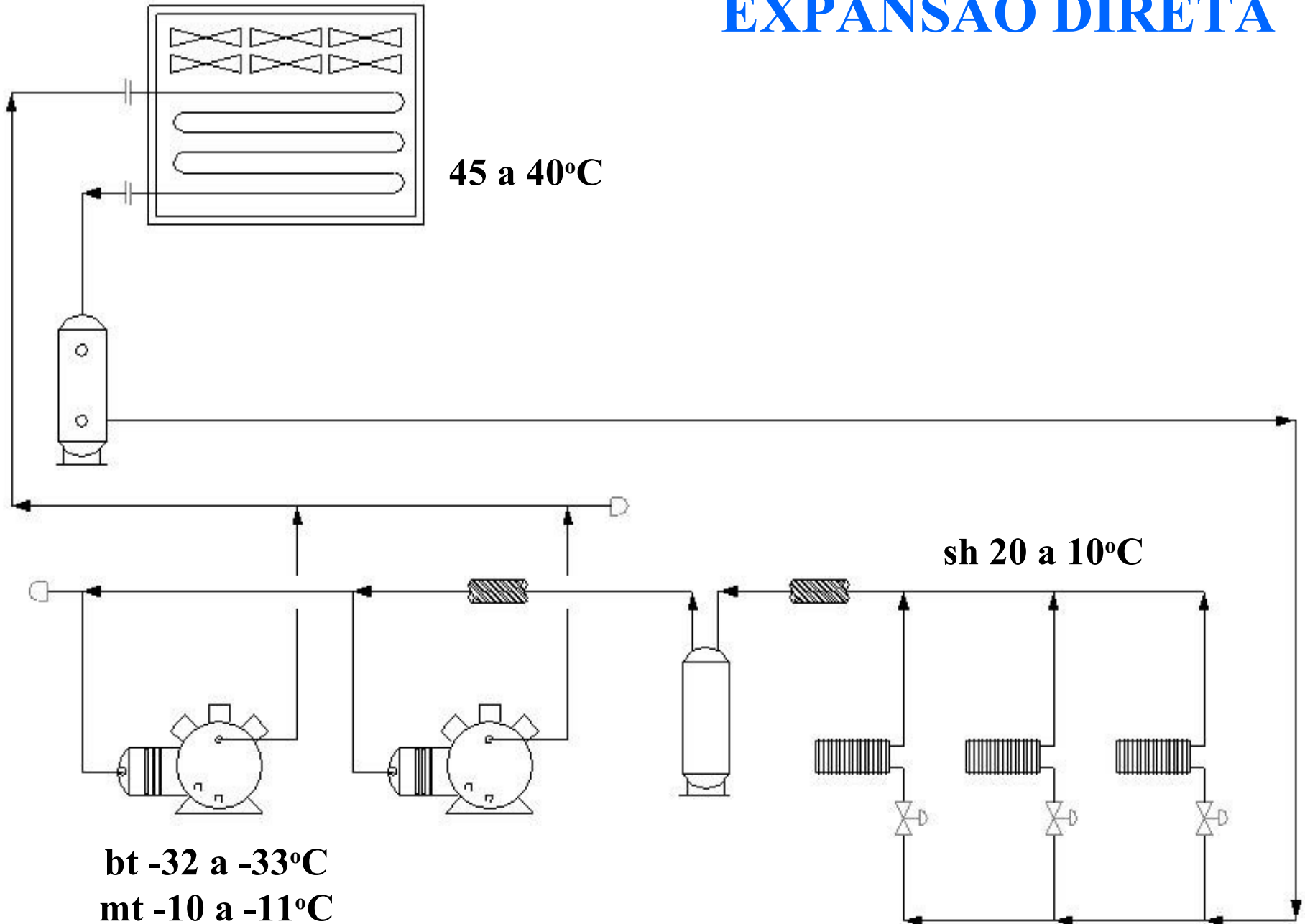
ou

Solução aquosa de etileno glicol.

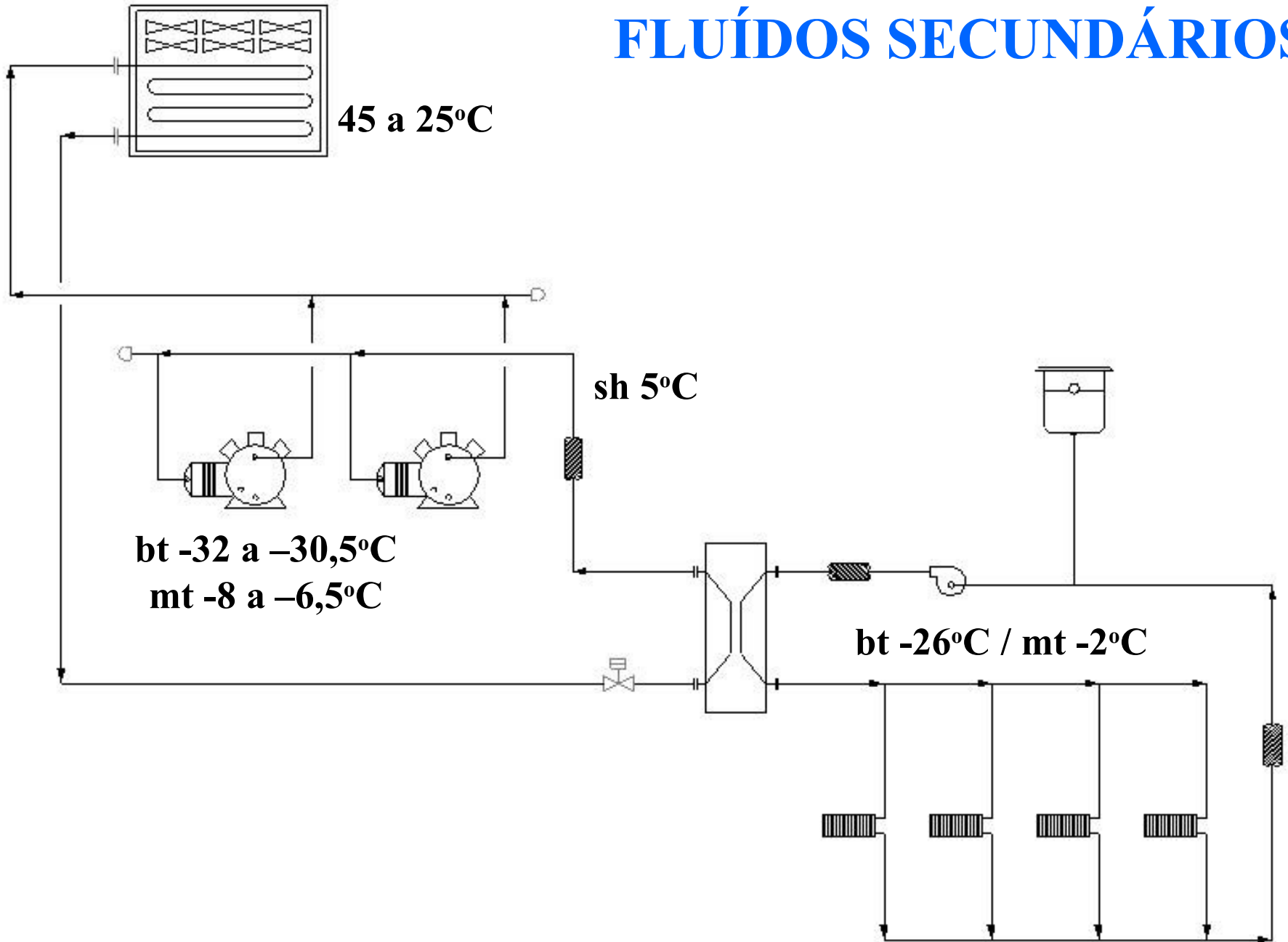
Obs.: Importante a utilização de inibidor de corrosão

3.- CO₂

EXPANSÃO DIRETA

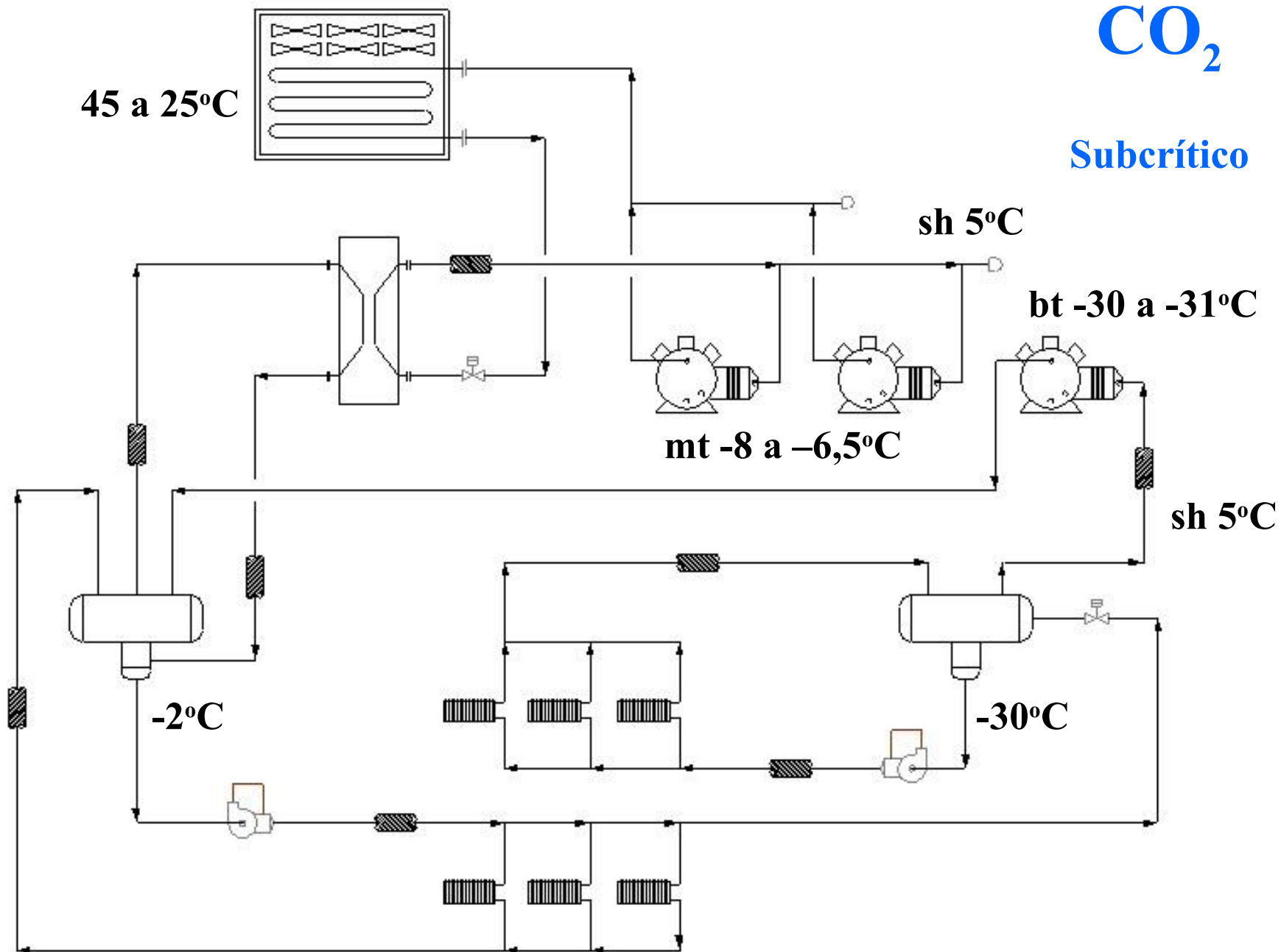


FLUÍDOS SECUNDÁRIOS



CO₂

Subcrítico



CONDIÇÕES EXTERNAS DE OPERAÇÃO

Clima para a cidade de São Paulo /SP, conforme arquivo climático TRY

	T. Externa acima de 30°C	T. Externa entre 25 e 30°C	T. Externa entre 20 e 25°C	T. Externa entre 15 e 20°C	T. Externa abaixo de 15°C
Diurna	101 h/ano 1,15%	813 h/ano 9,28%	2.576 h/ano 29,40%	2.212 h/ano 25,25%	-
Noturna	-	-	-	1.303 h/ano 14,88%	1.617 h/ano 18,46%
Feridos	6 h/ano 0,07%	20 h/ano 0,23%	64 h/ano 0,73%	48 h/ano 0,55%	-

PREMISSAS DE CÁLCULO

1.- Supermercado 4.000 m²

2.- Carga Térmica

Carga Térmica (kcal/h)	Diurna	Noturna até 20°C	Noturna até 15°C	Feriados
Congelados	50.000	36.500	33.000	39.500
Refrigerados	120.000	88.800	70.800	106.800
Preparos	12.500	0	0	0

COEFICIENTE DE PERFORMANCE CONGELADOS

Sistema	Diurno	Noturno	Feriado
Expansão direta R-22	1,50 a 1,59	1,59	1,45 a 1,59
F. Secundários c/ R-22	1,57 a 2,03	2,11 a 2,29	1,62 a 2,11
F. Secundários c/ R-507A	1,73 a 2,13	2,20 a 2,39	1,77 a 2,20
F. Secundários c/ R-290	1,97 a 2,31	2,48 a 2,69	2,01 a 2,48
CO ₂ subcrítico c/ R-507A	4,18 a 3,98	3,98	3,98

COEFICIENTE DE PERFORMANCE REFRIGERADOS

Sistema	Diurno	Noturno	Feriado
Expansão direta R-22	2,17 a 2,41	2,41	2,11 a 2,41
F. Secundários c/ R-22	2,41 a 3,61	3,75 a 4,38	2,45 a 3,75
F. Secundários c/ R-507A	1,88 a 3,11	3,32 a 3,89	1,91 a 3,23
F. Secundários c/ R-290	2,62 a 3,95	4,12 a 4,86	2,67 a 4,12
CO ₂ subcrítico c/ R-507A	1,88 a 3,11	3,23 a 3,89	1,91 a 3,23

CONSUMO DE ENERGIA

Sistema	MWh / ano	%
Expansão direta R-22	860,5	-
F. Secundários c/ R-22	772,6	-10,2
F. Secundários c/ R-507A	834,9	-3,0
F. Secundários c/ R-290	696,4	-19,1
CO ₂ subcrítico c/ R-507A	845,7	-1,7

ECONOMIA EM ENERGIA

Custo médio kWh = R\$ 0,35

Sistema	R\$ / ano	Diferença / ano
Expansão direta R-22	301.175,00	0,00
F. Secundários c/ R-22	270.410,00	-30.765,00
F. Secundários c/ R-507A	292.215,00	-9.500,00
F. Secundários c/ R-290	243.740,00	-57.435,00
CO ₂ subcrítico c/ R-507A	295.995,00	-5.180,00

MEIO AMBIENTE

Sistema	ODP	GWP	refrig. kg	energia MWh/a	TEWI
Expansão direta - R22	0,05	1.500	1.080	860,5	2.025.688
Fluído secundário - R22	0,05	1.500	160	772,6	300.618
Fluído secundário - R507a	0	3.300	135	834,9	557.543
Fluído secundário - R290	0	3	66	696,4	805
CO ₂ <i>subcrítico</i> - R507a	0	3.300	88	845,7	365.527
	0	1	1.480		

ODP : Ozone Depletion Potential

GWP : Global Warming Potential

TEWI : Total Equivalent Warming Impact (calculado para o período de 5 anos)

CONCLUSÕES

1.- A utilização de fluídos secundários, independente do refrigerante primário utilizado, melhora o desempenho energético da instalação e diminui o seu impacto ambiental.

2.- Considerando a instalação analisada, o sistema de fluído secundário com propano (R-290) como refrigerante primário apresentou-se como a melhor opção.

TENDÊNCIAS NA UTILIZAÇÃO DE FLUÍDOS SECUNDÁRIOS EM SISTEMAS DE REFRIGERAÇÃO

Eng. Carlos G. Süffert
SPM ENGENHARIA

www.spm.com.br

